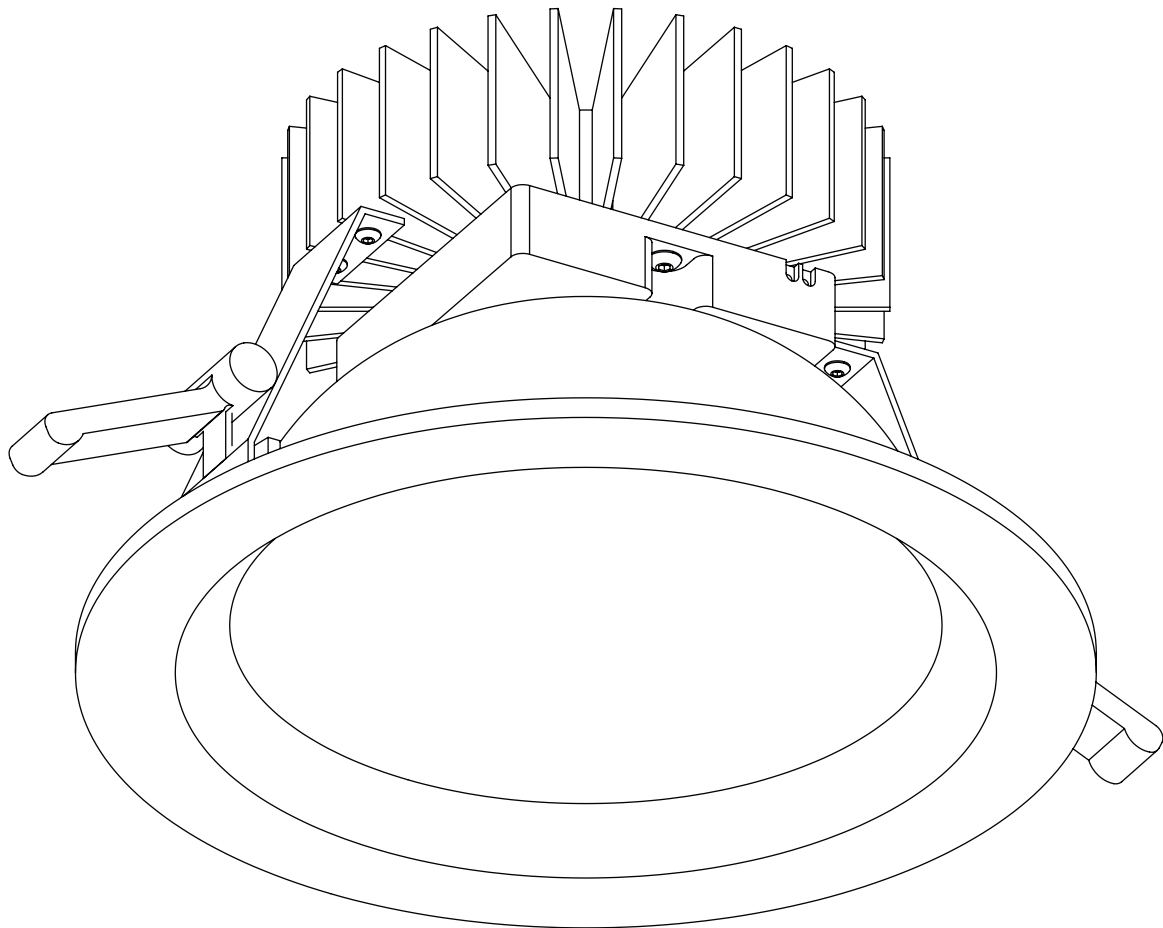
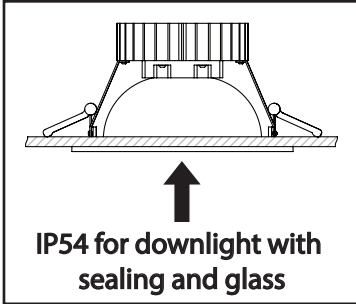
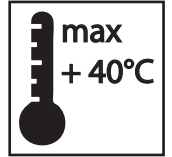
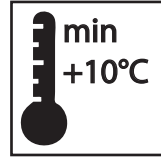
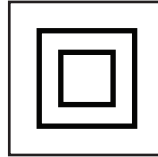
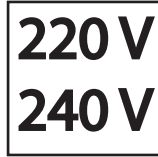


VIZULO Nest Round LED downlight

Mounting instruction Montāžas instrukcija Монтажная инструкция

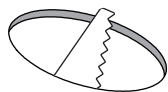


20/10/2016

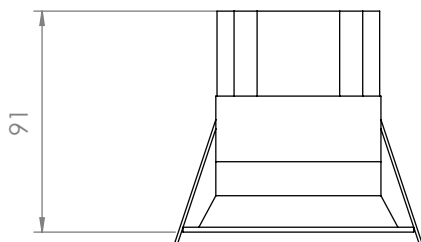
SIA VIZULO
Mukusalas street 41, Riga, LV-1004, Latvia
www.vizulo.com

VIZULO

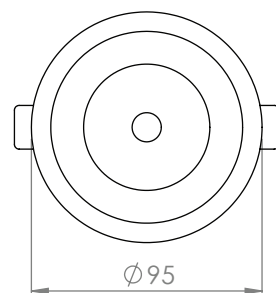
Dimensions
Izmēri
Размеры



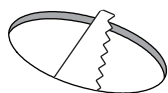
Ø85 mm



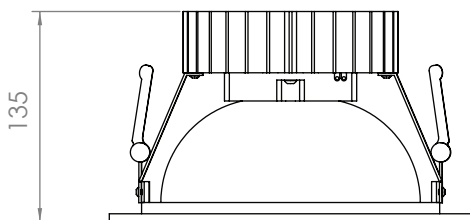
91



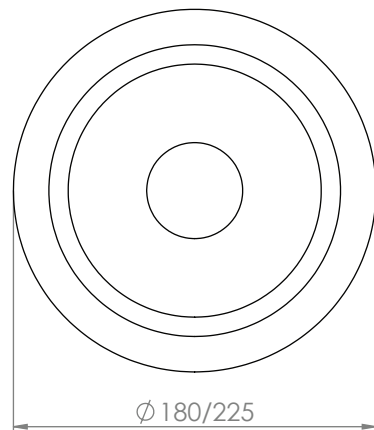
Ø95



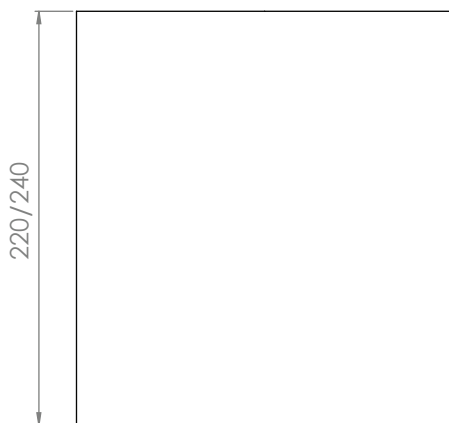
Ø170 mm
Ø210 mm



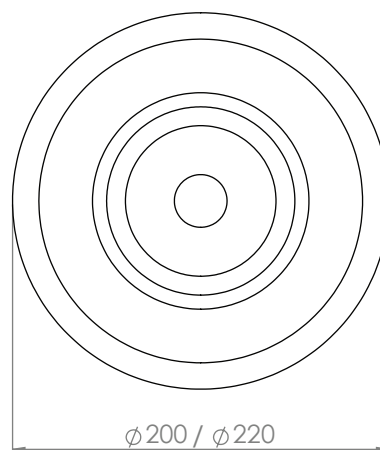
135



Ø180/225



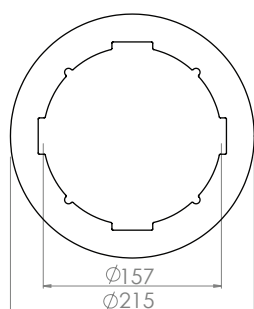
220/240



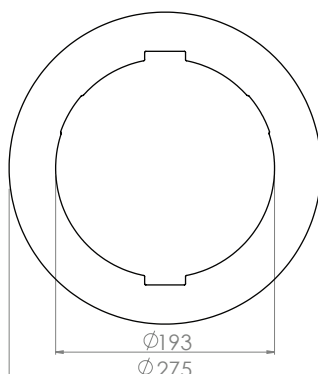
Ø200 / Ø220

Accessories / Piederumi / Аксессуары

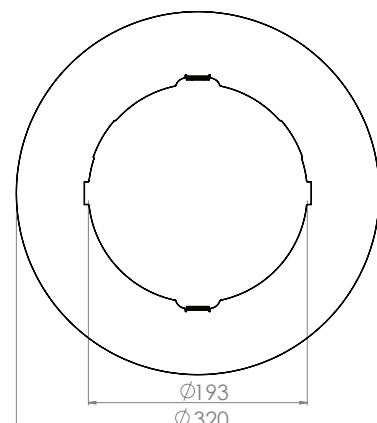
Article	Description
70051001	180 to 215 mm extension ring, white
70051002	225 to 275 mm extension ring, white
70051003	225 to 320 mm extension ring, white
70051004	180 to 215 mm extension ring, silver
70051005	225 to 275 mm extension ring, silver
70051006	225 to 320 mm extension ring, silver



Ø157
Ø215



Ø193
Ø275



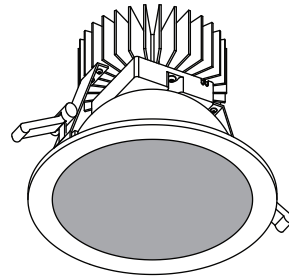
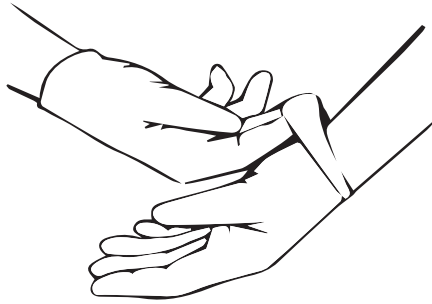
Ø193
Ø320

Netto Weight

Neto Svars

Нето Вес

NTC □□ □□□ □□ N□ □ □ 180 E□ □□	1.03 kg
NTC □□ □□□ □□ N□ □ □ 180 A□ □□	0.87 kg
NTC □□ □□□ □□ N□ □ □ 225 E□ □□	1.1 kg
NTC □□ □□□ □□ N□ □ □ 225 A□ □□	0.96 kg
NTC □□ □□□ □□ C□ □ □ 225 E□ □□	1.35 kg
NTC □□ □□□ □□ C□ □ □ 225 A□ □□	1.15 kg



Install LED luminaire only in a clean room using gloves!

Diffuser cover may accumulate small electrostatic charges that makes it susceptible to dust and other small particles; It should only be cleaned using dry microfiber cloth or compressed air duster.

LED gaismekli uzstādīt tikai tīrā telpā, izmantojot cimdus!

Difuzora pārsegs var uzkrāt nelielus elektrostātiskos lādiņus, kā rezultātā uz tā uzklājas putekļi un citas sīkas daļiņas; To būtu jātīra tikai ar sausu mikrošķiedras audumu vai saspiesta gaisa plūsmu.

Установить светодиодный светильник только в чистом помещении, используя перчатки!

Крышка диффузора может накапливать небольшие электростатические заряды, что делает её восприимчивым к воздействию пыли и других мелких частиц;

Это должно быть очищено только сухой тканью из микроволокна или сжатого воздуха метелкой.

WARNING!

- Keep minimal indicated distance from the ceiling!
- Do not cover LED luminaire with thermal insulation material.

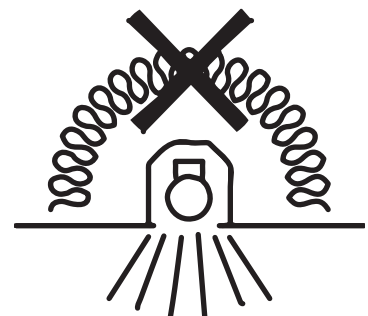
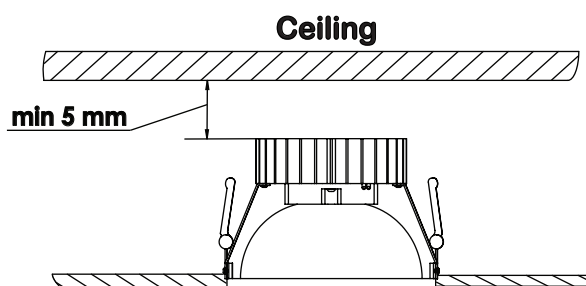


BRĪDINĀJUMS!

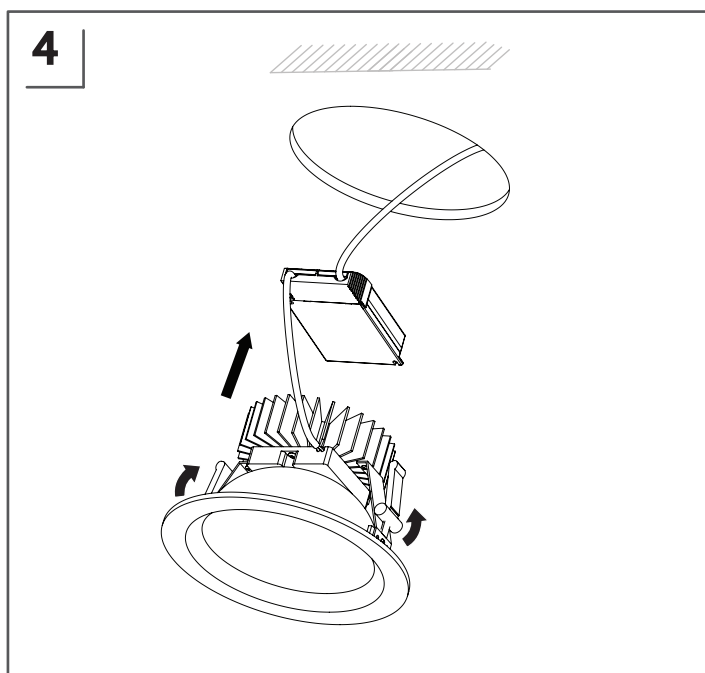
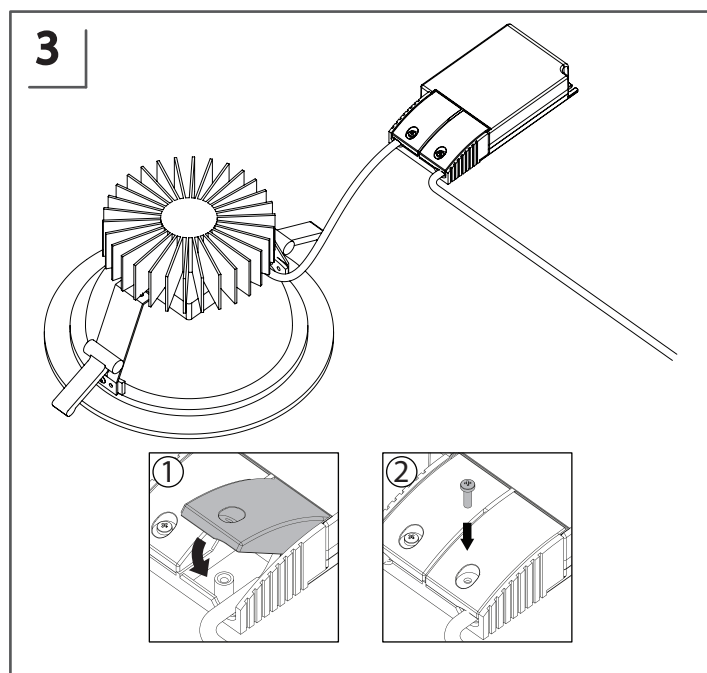
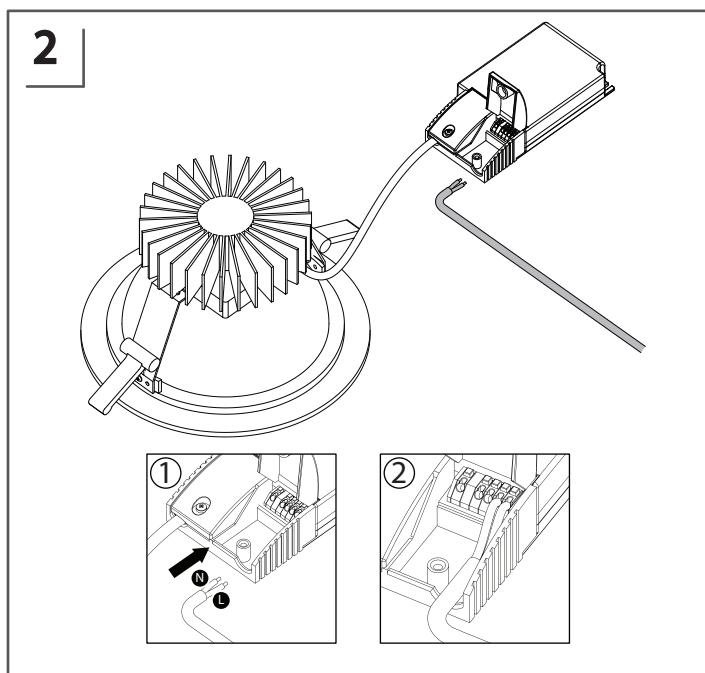
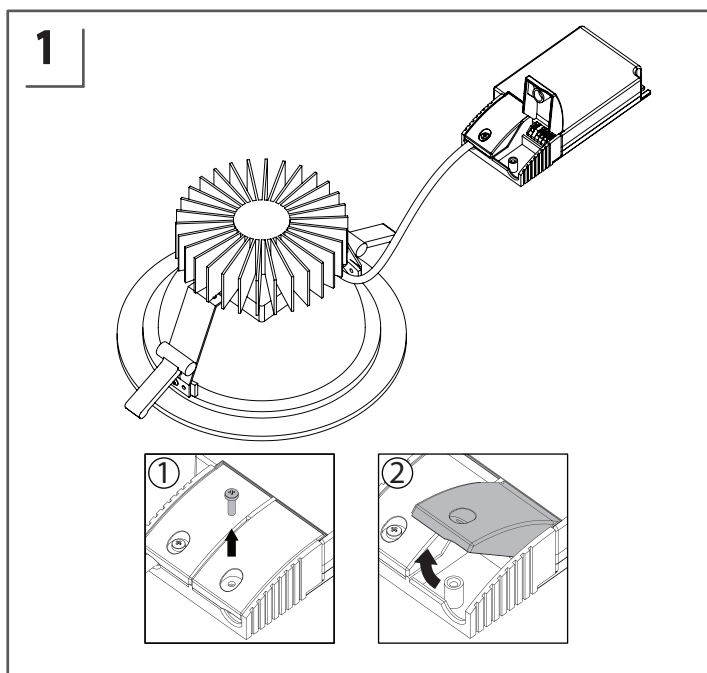
- Ieturēt minimālo uzrādīto distanci no griestiem!
- Neaizklāt LED moduli ar siltumizolācijas materiālu!

ВНИМАНИЕ!

- Соблюдайте минимальное указанное расстояние от потолка!
- Не накрывайте светодиодный светильник с теплоизоляцией материал!



Installation instruction for downlight with external driver
Uzstādīšanas instrukcija gaismeklim ar ārēju barošanas bloku
Инструкция по установке светильника с внешним драйвером



Installation instruction for downlight with integrated driver
Uzstādīšanas instrukcija gaismeklim ar iebūvētu barošanas bloku
Инструкция по установке светильника со встроенным драйвером

