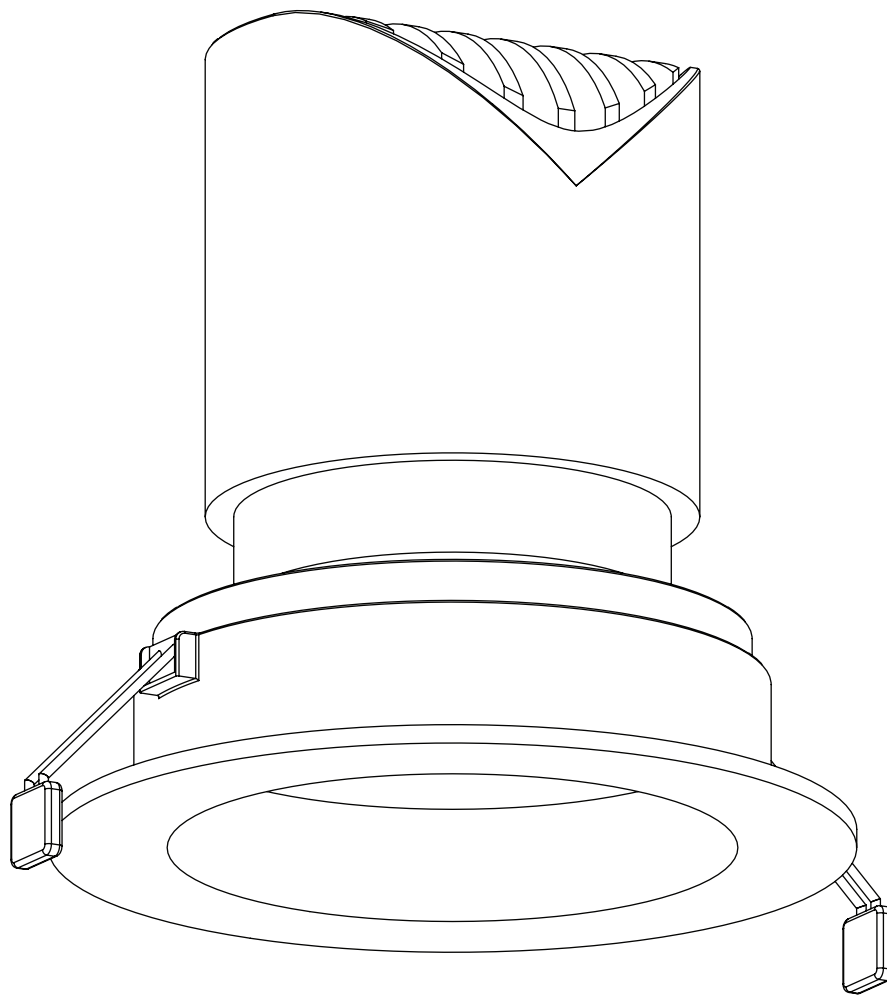
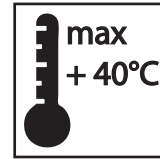
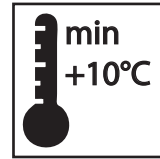
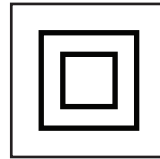
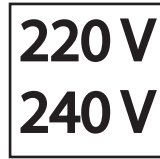


# VIZULO Nest Round Classic LED downlight

Monteringsanvisning Mounting instruction Montāžas instrukcija Монтажная инструкция

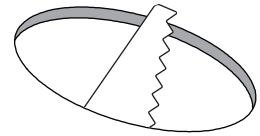
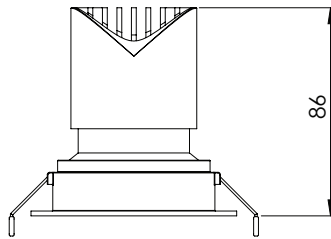
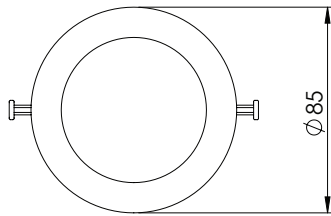


2018-10-09

SIA VIZULO  
Laucu Lejas, Iecava, Latvia, LV-3913  
[www.vizulo.com](http://www.vizulo.com)

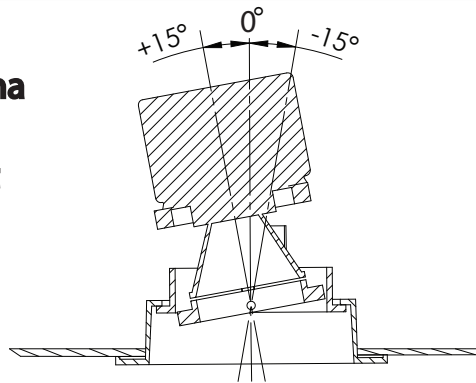
# vizULO

**Mått**  
**Dimensions**  
**Izmēri**  
**Размеры**



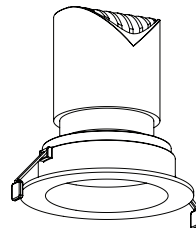
CUT OUT  
Ø75 mm

**Vinkel justering av ljusstråle**  
**Gaismas stara leņķa regulēšana**  
**Регулировка угла луча света**  
**Light beam angle adjustment**



**Nettovikt**  
**Neto Svars**  
**Нетто Вес**  
**Netto Weight**

85 mm --- 0.37 kg



**Vid installation av LED-armaturen skall det vara rent i rummet och handskar skall användas!**

Bländskydd kan ackumulera små elektrostatiske laddningar som gör att den är mottaglig för damm och andra små partiklar. Den skall endast rengöras med torr mikrofiberduk eller tryckluft.

**Install LED luminaire only in a clean room using gloves!**

Diffuser cover may accumulate small electrostatic charges that makes it susceptible to dust and other small particles; It should only be cleaned using dry microfiber cloth or compressed air duster.

**LED gaismekli uzstādīt tikai tīrā telpā, izmantojot cimdus!**

Difuzora pārsegs var uzkrāt nelielus elektrostatiskos lādiņus, kā rezultātā uz tā uzklājas putekļi un citas sīkas daļiņas; To būtu jātīra tikai ar sausu mikrošķiedras audumu vai saspiesta gaisa plūsmu.

**Установить светодиодный светильник только в чистом помещении, используя перчатки!**

Крышка диффузора может накапливать небольшие электростатические заряды, что делает её восприимчивым к воздействию пыли и других мелких частиц;

Это должно быть очищено только сухой тканью из микроволокна или потоком сжатого воздуха.

**VARNING!**

- Håll minimalt angivet avstånd från taket!
- Täck inte över LED-armaturen med värmeisoleringsmaterial.

**WARNING!**

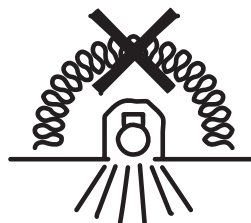
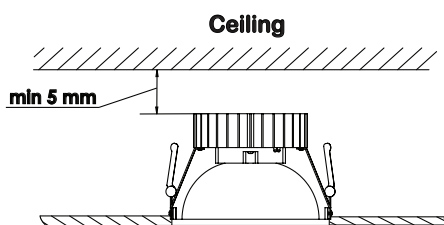
- Keep minimal indicated distance from the ceiling!
- Do not cover LED luminaire with thermal insulation material.

**BRĪDINĀJUMS!**

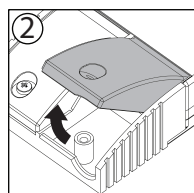
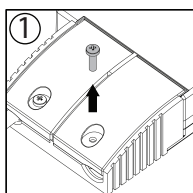
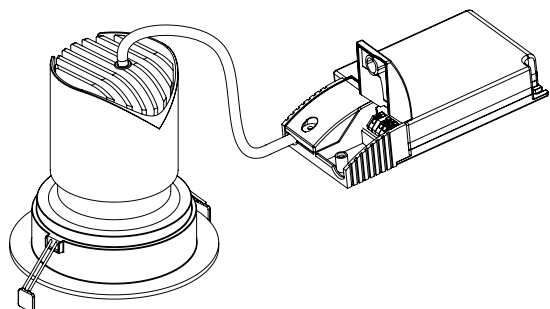
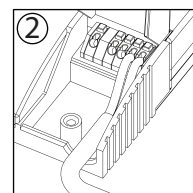
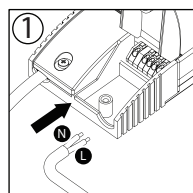
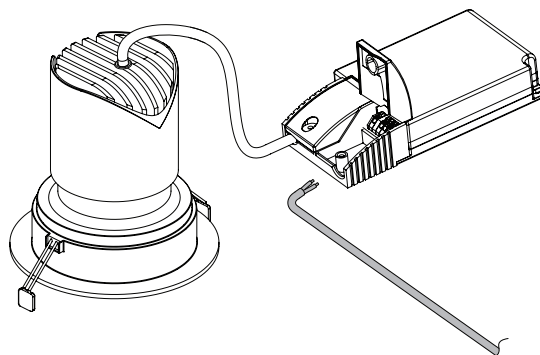
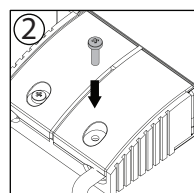
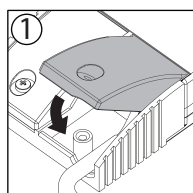
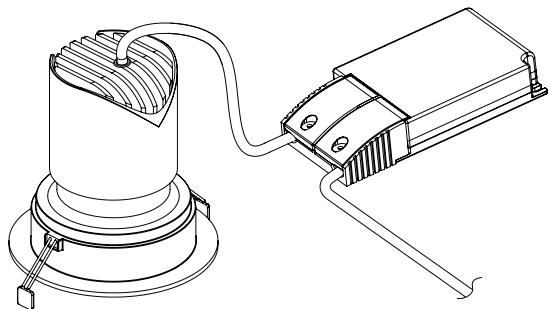
- Ieturēt minimālo uzrādīto distanci no griestiem!
- Neaizklāt LED moduli ar siltumizolācijas materiālu!

**ВНИМАНИЕ!**

- Соблюдайте минимальное указанное расстояние от потолка!
- Не накрывайте светодиодный светильник теплоизоляционным материалом!



**Installationsanvisning för downlight med extern drivrutin**  
**Installation instruction for downlight with external driver**  
**Uzstādīšanas instrukcija gaismeklim ar ārēju barošanas bloku**  
**Инструкция по установке светильника с внешним драйвером**

**1****2****3****4**