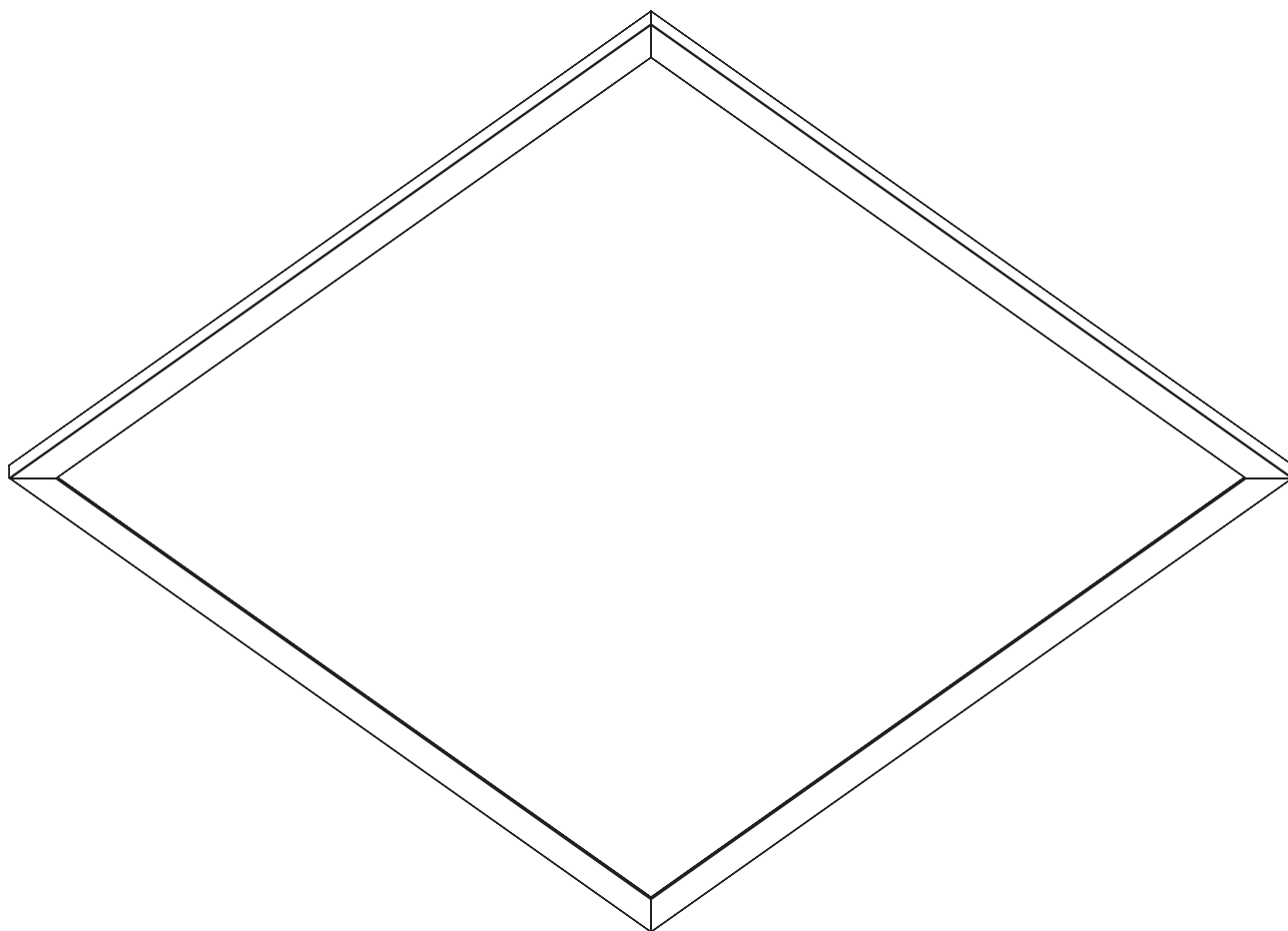
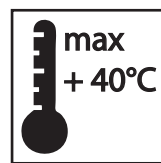
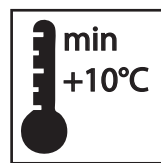
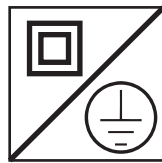


VIZULO Leaf Slim LED armatur

Monterings instruktion

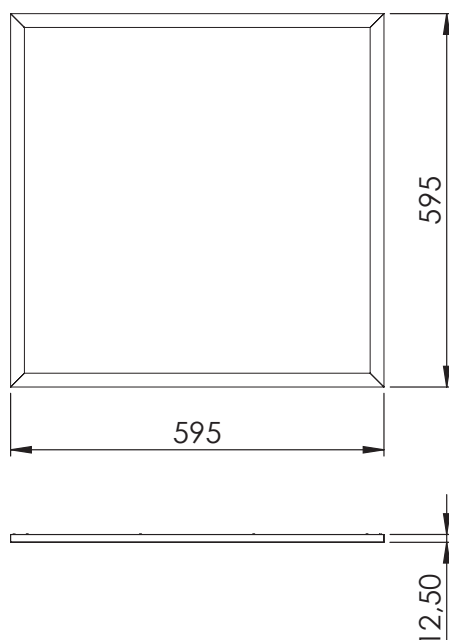


2019-08-22

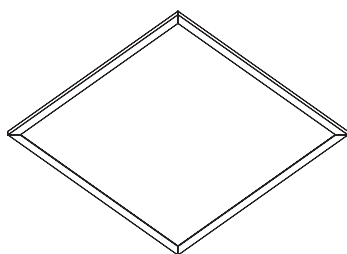
SIA VIZULO
Laucu Lejas, Iecava, Letland, LV-3913
www.vizulo.com

vizULO

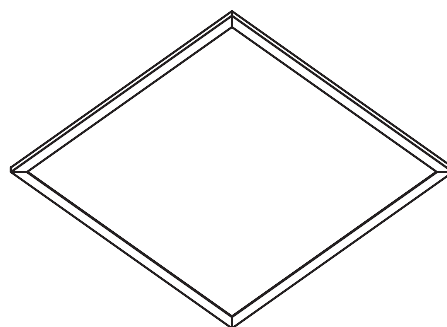
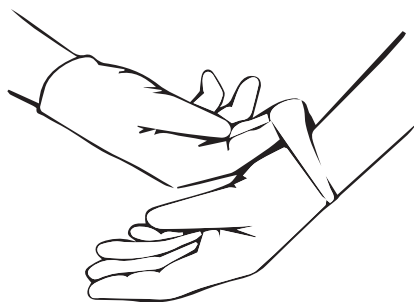
Dimensioner



NETTOVÆGT



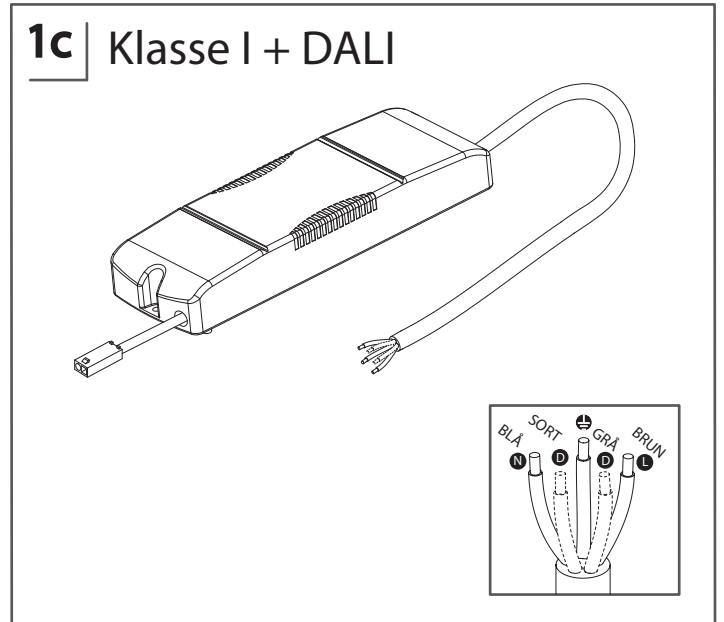
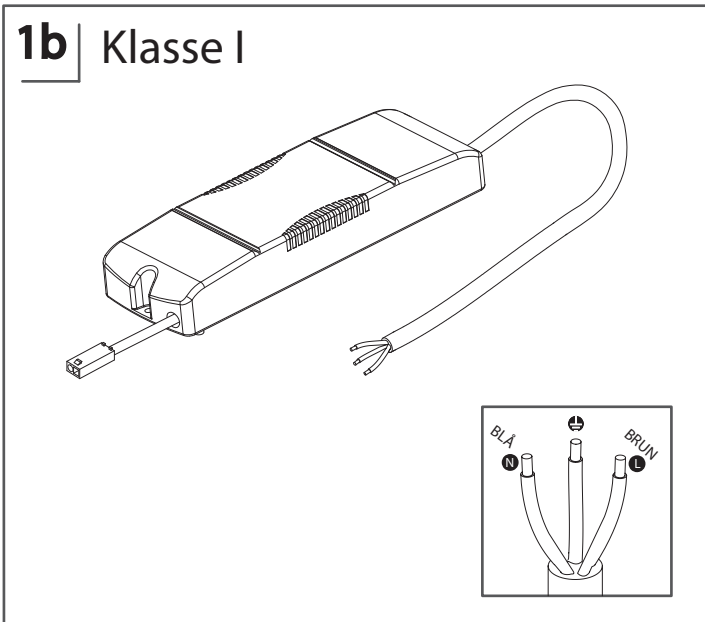
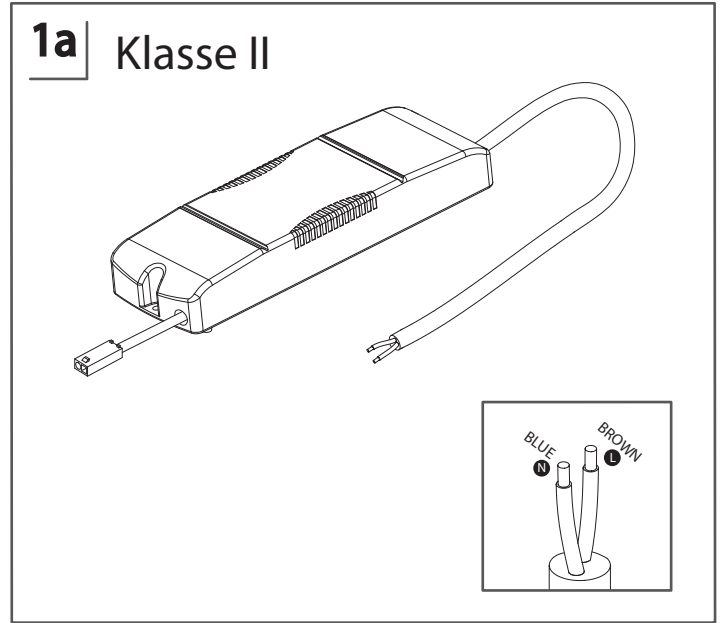
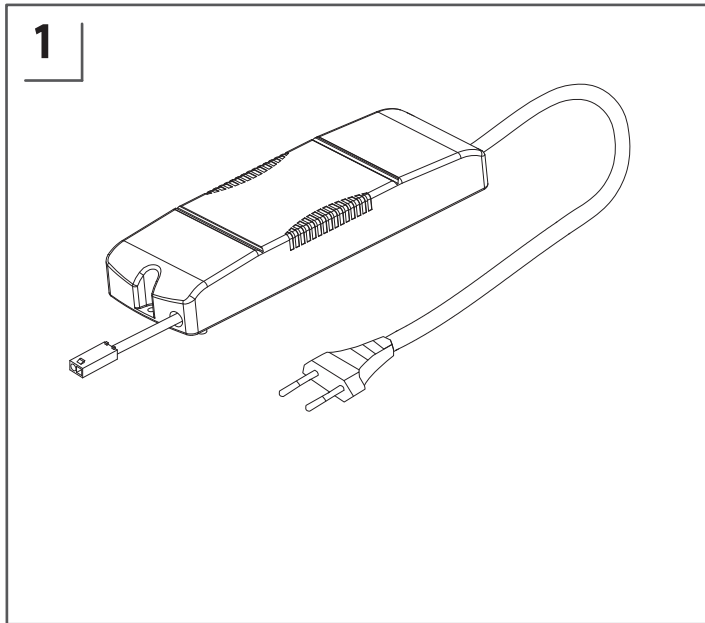
2.9 kg



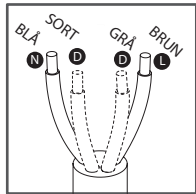
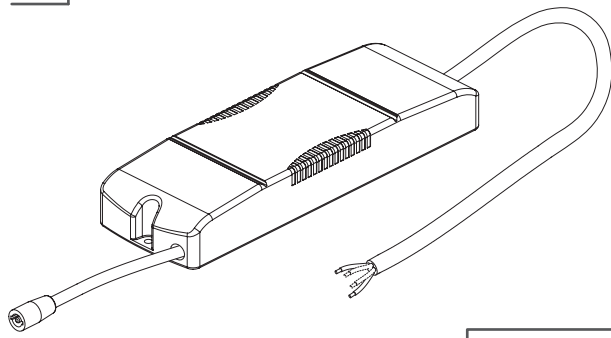
Installer LED armatur kun i en rent rum med handsker!

Diffusor dæksel kan akkumulere små elektrostatiske ladninger at gør det modtagelige til støv og andre små partikler; Det bør kun rengøres ved hjælp af tør microfiber klud eller komprimeret luft Duster.

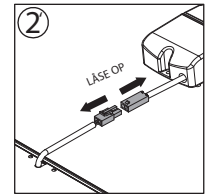
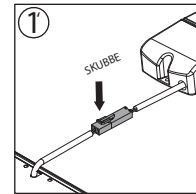
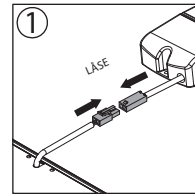
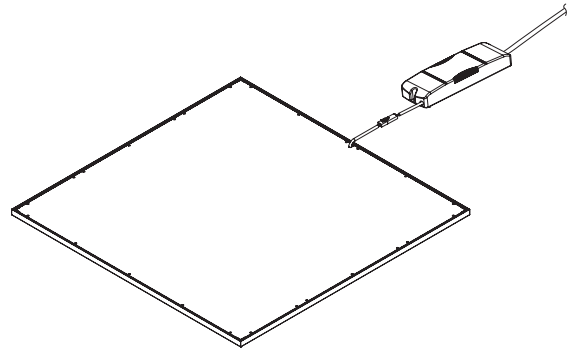
Konfigurationer:



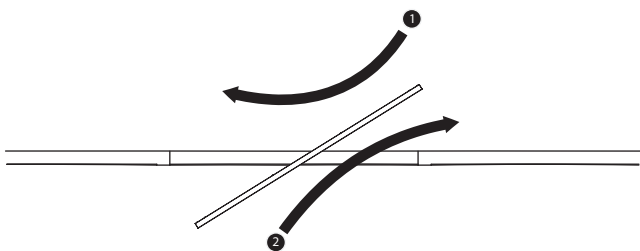
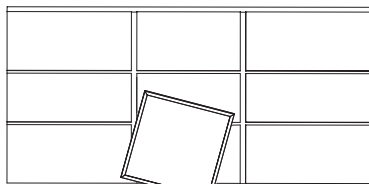
1d | Klasse II + DALI



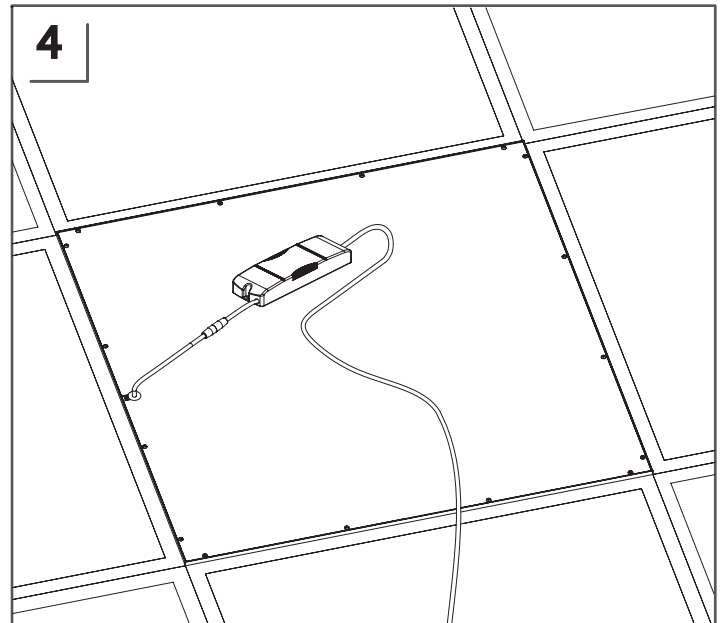
2



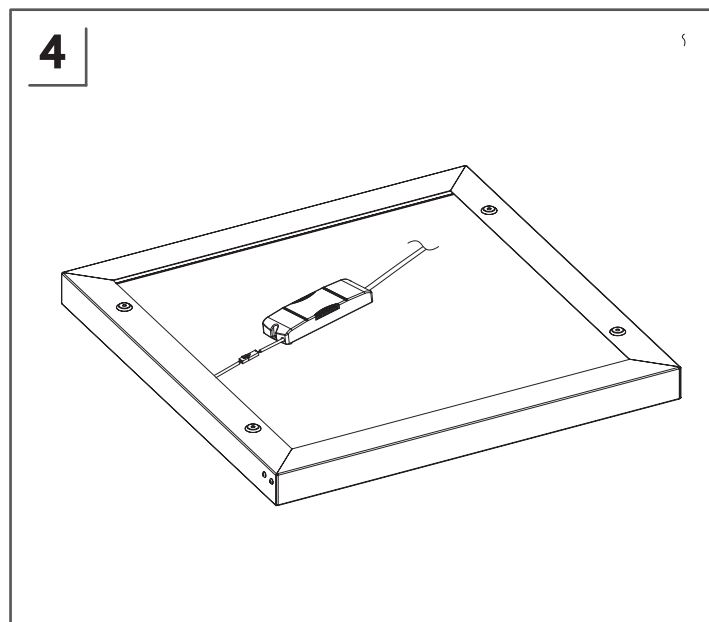
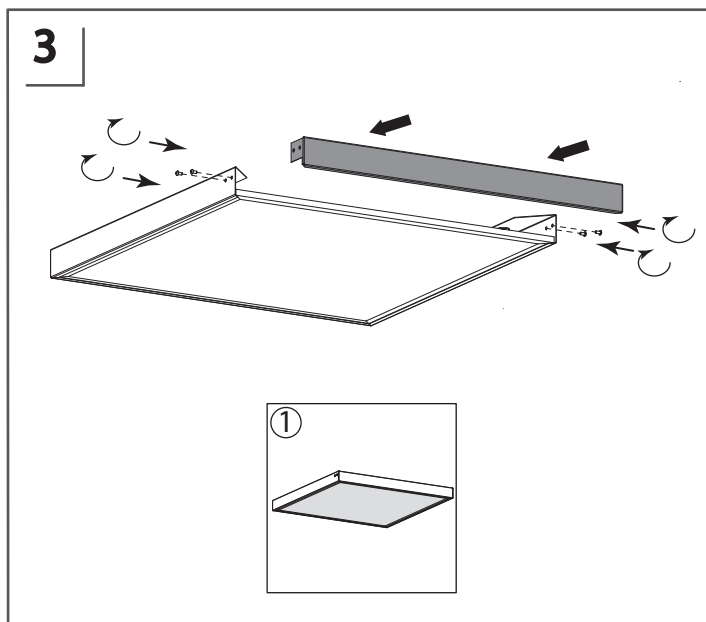
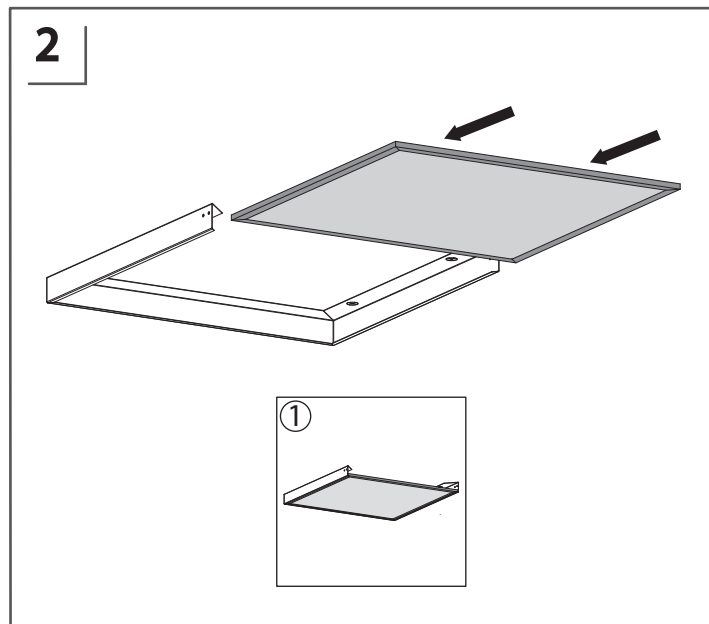
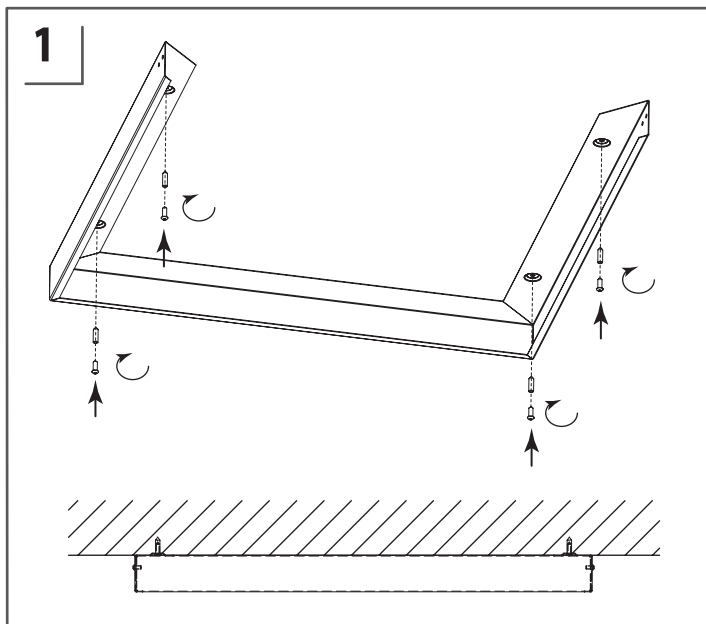
3



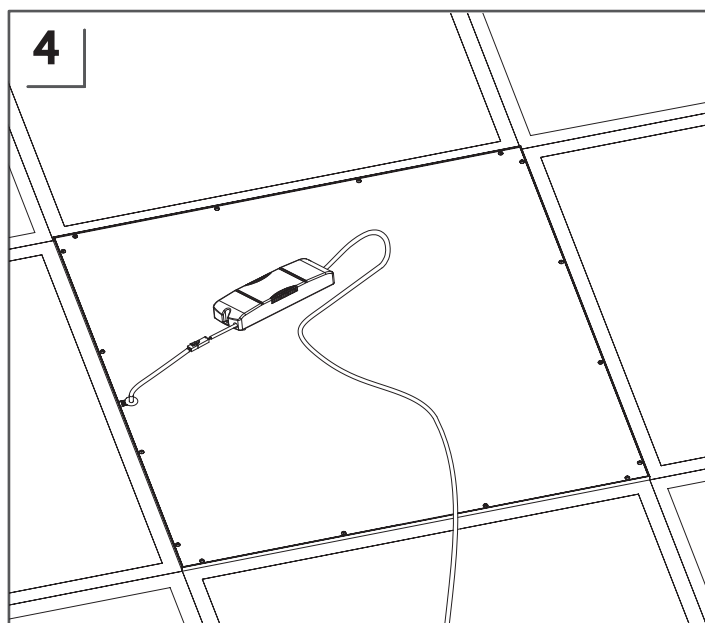
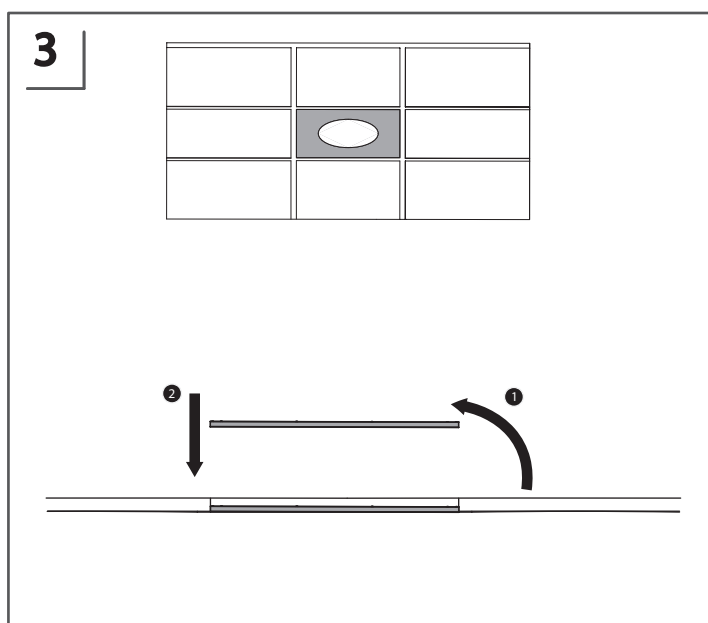
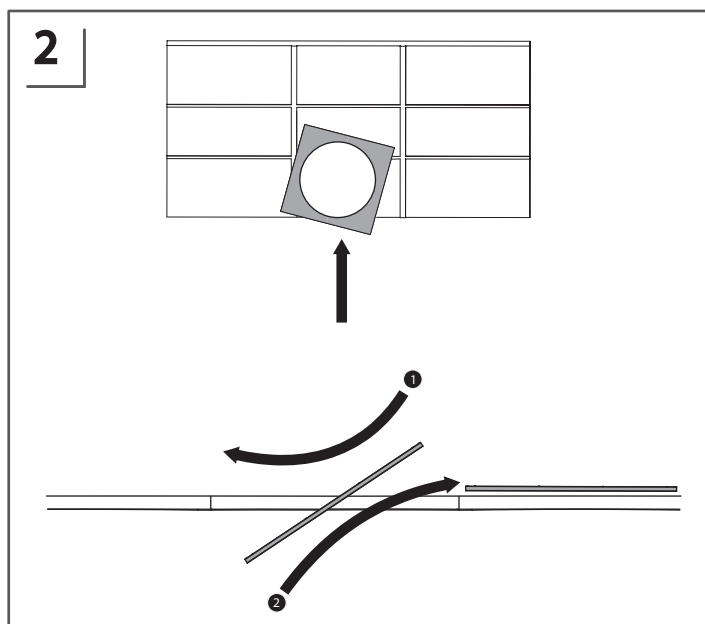
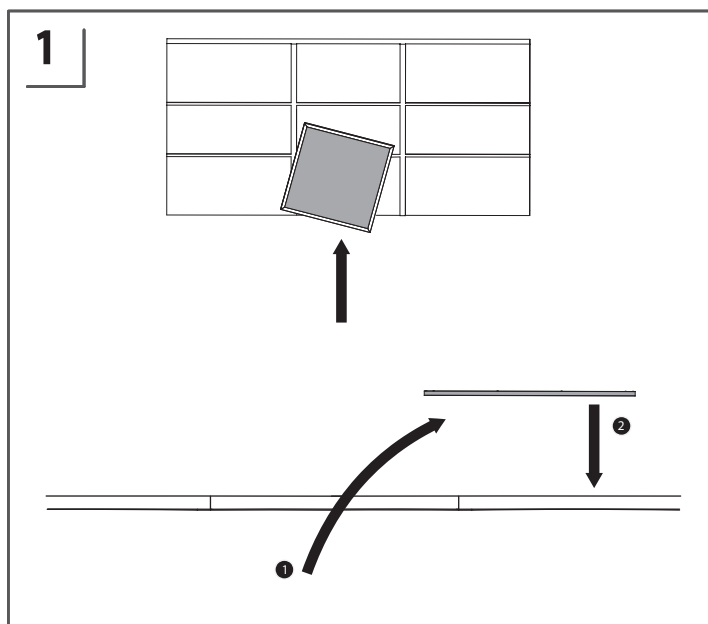
4



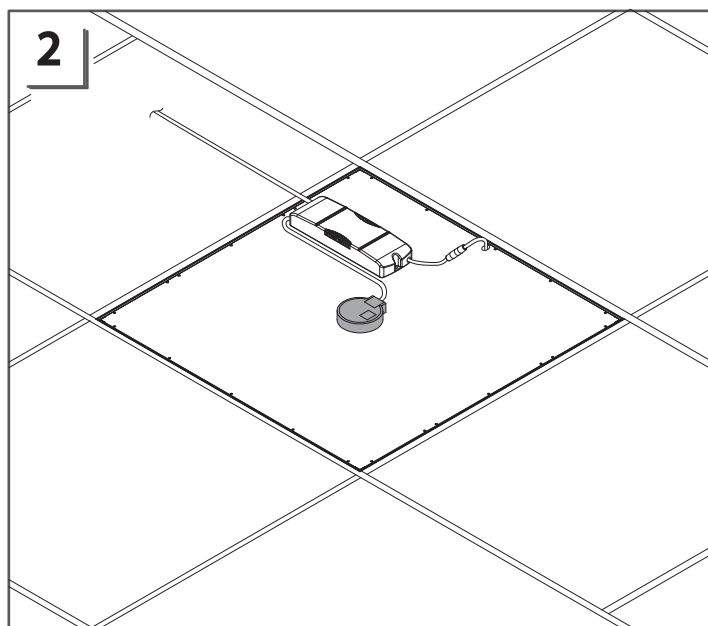
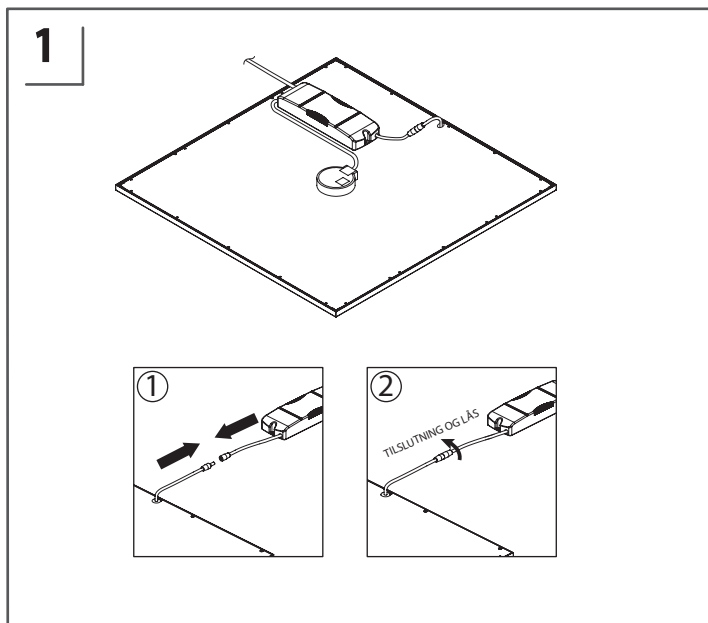
Overflade konfiguration



Konfiguration med dekorativ plade




Konfiguration med mikrobølge sensor



Justering af dagslys

Følsomhed


Følsomhed kan være justeres ved afbrydere af kombinationen på den DIP afbrydere for forskellige applikationer



	1	2	
I	●	●	100%
II	●	○	75%
III	○	●	50%
IV	○	○	25%

Holde tid


Holde-tid refererer til den tid periode at lys forbliver 100% på hvis der er ingen mere bevægelser detekteret



	3	4	
I	●	●	5s
II	●	○	30s
III	○	●	1min
IV	○	○	10min

Dagslys tærskel

Forskellige dagslys tærskel kan være forudindstillede på DIP afbrydere. Lys vil altid tænde ved bevægelse hvis dagslys sensor er deaktiveret



	5	6	
I	●	●	Disable
II	●	○	30Lux
III	○	●	15Lux
IV	○	○	5Lux